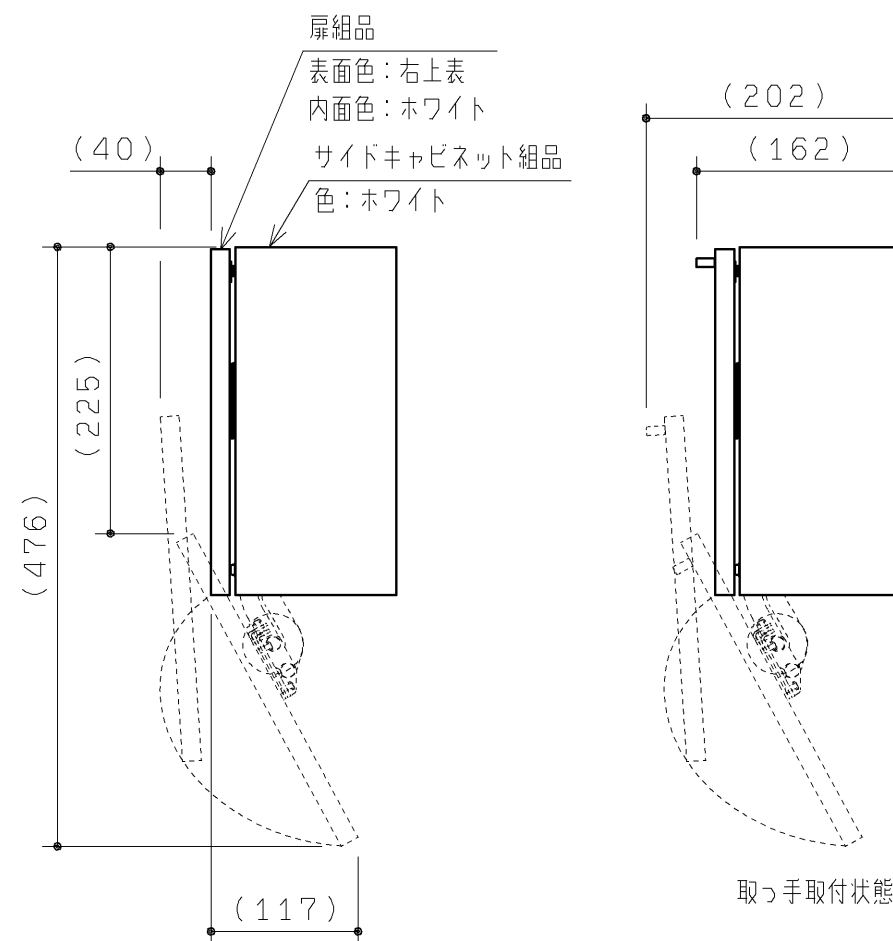
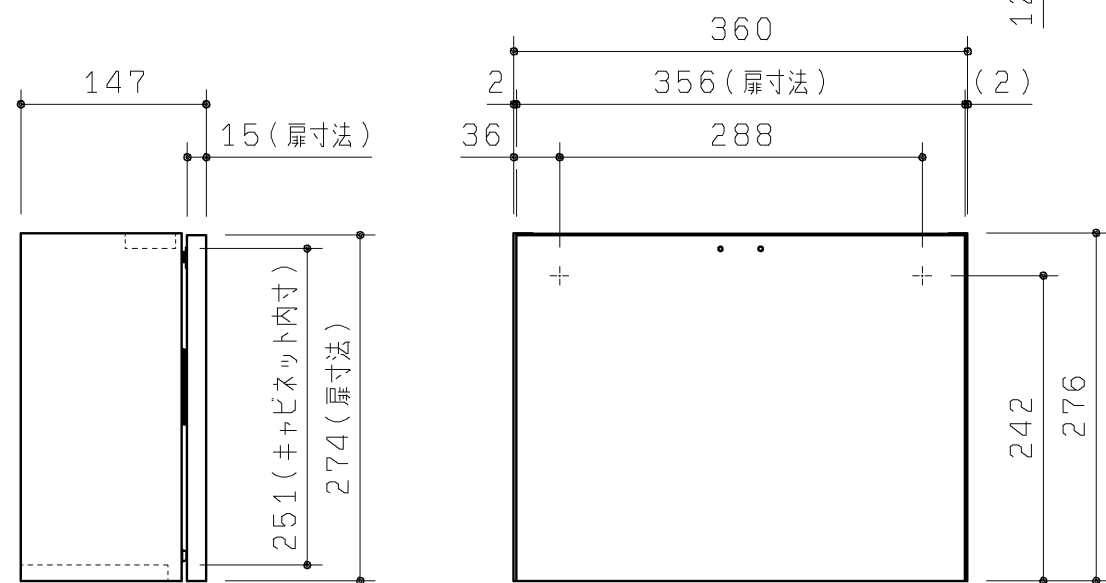


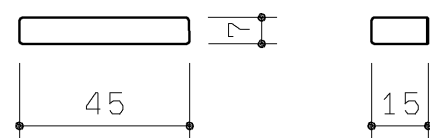
品番	表面色	表面木目柄方向
UGLR301#NW1	ホワイト	—
UGLR301#EL	ライトウッドN	横
UGLR301#MW	ダークブラウン	横
UGLR301#EW	ホワイトウッド	横
UGLR301#EM	ミディアムウッドN	横

同梱部材

品名	数量	材質
十字穴付トラスタッピンねじ (4×20)	1ヶ	SUS304又は430
十字穴付トラスタッピンねじ (4×50)	2ヶ	SUS304又は430



取っ手セット



S=1:3

同梱部材

品名	数量	材質
十字穴付トラス小ねじ (M3×20)	2ヶ	SUS304又は430

・材質：亜鉛ダイキャスト (ニッケルクロムメッキ)

TOTO		第三角法	単位 mm	名称
製図 正	検図 橋本	日付 20.03.16	尺度 1:6	サイドキャビネット
備考			図面数 1/1	品番 UGLR301#*